

METHOD OF CUTTING SEMICONDUCTOR SUBSTRATE

Publication number: JP2006128723

Publication date: 2006-05-18

Inventor: FUKUYO FUMITSUGU; FUKUMITSU KENJI;
UCHIYAMA NAOKI; SUGIURA RYUJI

Applicant: HAMAMATSU PHOTONICS KK

Classification:

- international: **H01L21/301; B23K26/03; B23K26/38; B23K26/40;
B23K101/40; H01L21/02; B23K26/00; B23K26/02;**

- european:

Application number: JP20060013963 20060123

Priority number(s): JP20020067348 20020312; JP20020067372 20020312;
JP20060013963 20060123

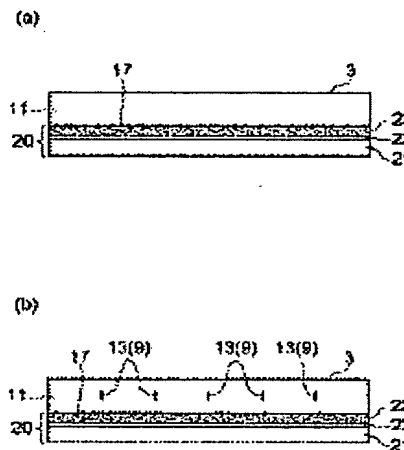
Report a data error here

Abstract of JP2006128723

PROBLEM TO BE SOLVED: To provide a method of cutting a semiconductor substrate which is capable of efficiently cutting the semiconductor substrate having a die bond resin layer interposed therebetween and a sheet adhered thereto, with a die bond resin layer.

SOLUTION: The method comprises a process of forming a part to be cut by a melting treatment region 13 formed inside a semiconductor substrate 11 by irradiating laser beam along a line along which the part should be cut, on the condition that peak power density in a condensing point is 1×10^8 (W/cm²) or more and pulse width is 1 [μm] or less, and a process of cutting the semiconductor substrate 11 and a die bond resin layer 23 along the part to be cut by extending the sheet 20 adhered to the semiconductor substrate 11 through the die bond resin layer 23.

COPYRIGHT: (C)2006,JPO&NCIPI



Data supplied from the esp@cenet database - Worldwide

5 / 5

(19) 日本国特許庁(JP)

(12) 公開特許公報(A)

(11) 特許出願公開番号

特開2006-128723

(P2006-128723A)

(43) 公開日 平成18年5月18日(2006.5.18)

(51) Int. Cl.	F I	テーマコード (参考)
H01L 21/301 (2006.01)	H01L 21/78 B	4E068
B23K 26/03 (2006.01)	B23K 26/03	
B23K 26/38 (2006.01)	B23K 26/38 320	
B23K 26/40 (2006.01)	B23K 26/40	
B23K 101/40 (2006.01)	H01L 21/78 X	

審査請求 有 請求項の数 2 O L (全 19 頁) 最終頁に続く

(21) 出願番号 特願2006-13963 (P2006-13963)
 (22) 出願日 平成18年1月23日 (2006.1.23)
 (62) 分割の表示 特願2002-351600 (P2002-351600) の分割
 原出願日 平成14年12月3日 (2002.12.3)
 (31) 優先権主張番号 特願2002-67348 (P2002-67348)
 (32) 優先日 平成14年3月12日 (2002.3.12)
 (33) 優先権主張国 日本国 (JP)
 (31) 優先権主張番号 特願2002-67372 (P2002-67372)
 (32) 優先日 平成14年3月12日 (2002.3.12)
 (33) 優先権主張国 日本国 (JP)

(71) 出願人 000236436
 浜松ホトニクス株式会社
 静岡県浜松市市野町1126番地の1
 (74) 代理人 100088155
 弁理士 長谷川 芳樹
 (74) 代理人 100139000
 弁理士 城戸 博兒
 (74) 代理人 100140442
 弁理士 柴山 健一
 (72) 発明者 福世 文嗣
 静岡県浜松市市野町1126番地の1 浜松ホトニクス株式会社内
 (72) 発明者 福満 憲志
 静岡県浜松市市野町1126番地の1 浜松ホトニクス株式会社内

最終頁に続く

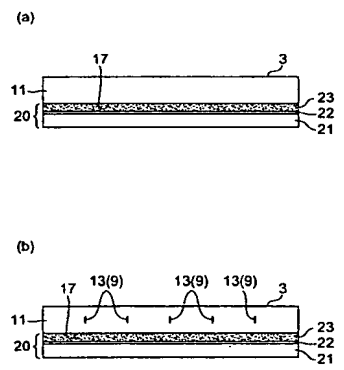
(54) 【発明の名称】 半導体基板の切断方法

(57) 【要約】

【課題】 ダイボンド樹脂層を介在させてシートが貼り付けられた半導体基板をダイボンド樹脂層と共に効率良く切断することのできる半導体基板の切断方法を提供する。

【解決手段】 半導体基板11の内部に、集光点におけるピークパワー密度が 1×10^8 (W/cm²)以上でかつパルス幅が1μm以下の条件で、切断予定ラインに沿ってレーザー光を照射することにより、半導体基板11の内部に形成される熔融処理領域13により切断予定部を形成する工程と、ダイボンド樹脂層23を介して半導体基板11に貼られたシート20を拡張させることにより、切断予定部に沿って、半導体基板11及びダイボンド樹脂層23を切断する工程とを含む。

【選択図】 図11



FP03-0042-00uS
 " 0042-01uS
 " 0044-00uS
 " 0046-00uS
 " 0270-00uS
 " 0278-00uS

'06.10.03
 OA (JP)

【特許請求の範囲】

【請求項1】

半導体基板の内部に、集光点におけるピークパワー密度が 1×10^8 (W/cm²)以上でかつパルス幅が $1 \mu\text{m}$ 以下の条件で、切断予定ラインに沿ってレーザ光を照射することにより、前記半導体基板の内部に形成される溶融処理領域により切断予定部を形成する工程と、

ダイボンド樹脂層を介して前記半導体基板に貼られたシートを拡張させることにより、前記切断予定部に沿って、前記半導体基板及び前記ダイボンド樹脂層を切断する工程とを含む半導体基板の切断方法。

【請求項2】

前記切断予定部を形成する工程において、前記切断予定ラインを含む面を撮像することを伴う、請求項1に記載の半導体基板の切断方法。

10

【発明の詳細な説明】

【技術分野】

【0001】

本発明は、半導体デバイスの製造工程等において半導体基板を切断するために使用される半導体基板の切断方法に関する。

20

【背景技術】

【0002】

従来におけるこの種の技術として、特許文献1や特許文献2には次のような技術が記載されている。まず、半導体ウェハの裏面にダイボンド樹脂層を介して粘着シートを貼り付け、この粘着シート上に半導体ウェハを保持させた状態でブレードにより半導体ウェハを切断して半導体チップを得る。そして、粘着シート上の半導体チップをピックアップする際に、ダイボンド樹脂を個々の半導体チップと共に粘着シートから剥離させる。これにより、半導体チップの裏面に接着剤を塗布するなどの工程を省略して、半導体チップをリードフレーム上に接着することが可能になる。

【特許文献1】特開2002-158276号公報

30

【特許文献2】特開2000-104040号公報

【発明の開示】

【発明が解決しようとする課題】

【0003】

しかしながら、上述したような技術においては、粘着シート上に保持された半導体ウェハをブレードによって切断する際に、粘着シートは切断しないようにする一方で、半導体ウェハと粘着シートとの間に存在するダイボンド樹脂層は確実に切断する必要がある。そのため、このような場合のブレードによる半導体ウェハの切断は、特に慎重を期すべきものとなる。

【0004】

40

そこで、本発明は、このような事情に鑑みてなされたものであり、ダイボンド樹脂層を介在させてシートが貼り付けられた半導体基板をダイボンド樹脂層と共に効率良く切断することのできる半導体基板の切断方法を提供することを目的とする。

【課題を解決するための手段】

【0005】

上記目的を達成するために、本発明に係る半導体基板の切断方法は、半導体基板の内部に、集光点におけるピークパワー密度が 1×10^8 (W/cm²)以上でかつパルス幅が $1 \mu\text{m}$ 以下の条件で、切断予定ラインに沿ってレーザ光を照射することにより、半導体基板の内部に形成される溶融処理領域により切断予定部を形成する工程と、ダイボンド樹脂層を介して半導体基板に貼られたシートを拡張させることにより、切断予定部に沿って、

50

半導体基板及びダイボンド樹脂層を切断する工程とを含むことを特徴とする。

【0006】

この半導体基板の切断方法においては、半導体基板の内部に、集光点におけるピークパワー密度が 1×10^8 (W/cm^2) 以上でかつパルス幅が $1 \mu m$ 以下の条件で、切断予定ラインに沿ってレーザ光を照射することにより、半導体基板の内部に形成される熔融処理領域により切断予定部を形成することができる。そして、ダイボンド樹脂層を介して半導体基板に貼られたシートを拡張させることにより、切断予定部を起点として、半導体基板及びダイボンド樹脂層が切断される。これにより、切断予定ラインに沿って、比較的小さな力で、半導体基板及びダイボンド樹脂層を精度よく切断することができる。

【0007】

また、切断予定部を形成する工程において、切断予定ラインを含む面を撮像することを伴う場合は、撮像されたデータによって、切断予定部の形成を制御することができる。

【発明の効果】

【0008】

本発明に係る半導体基板の切断方法によれば、ダイボンド樹脂層を介在させてシートが貼り付けられた半導体基板をダイボンド樹脂層と共に効率良く切断することが可能になる。

【発明を実施するための最良の形態】

【0009】

以下、本発明に係る半導体基板の切断方法の好適な実施形態について、図面を参照して詳細に説明する。

【0010】

本実施形態に係る半導体基板の切断方法では、半導体基板の内部に集光点を合わせてレーザ光を照射することにより、半導体基板の内部に多光子吸収による改質領域を形成し、この改質領域をもって切断予定部を形成する。そこで、本実施形態に係る半導体基板の切断方法の説明に先立って、切断予定部を形成するために実施されるレーザ加工方法について多光子吸収を中心に説明する。

【0011】

材料の吸収のバンドギャップ E_g よりも光子のエネルギー $h\nu$ が小さいと光学的に透明となる。よって、材料に吸収が生じる条件は $h\nu > E_g$ である。しかし、光学的に透明でも、レーザ光の強度を非常に大きくすると $n h\nu > E_g$ の条件 ($n = 2, 3, 4, \dots$) で材料に吸収が生じる。この現象を多光子吸収という。パルス波の場合、レーザ光の強度はレーザ光の集光点のピークパワー密度 (W/cm^2) で決まり、例えばピークパワー密度が 1×10^8 (W/cm^2) 以上の条件で多光子吸収が生じる。ピークパワー密度は、(集光点におけるレーザ光の1パルス当たりのエネルギー) \div (レーザ光のビームスポット断面積 \times パルス幅) により求められる。また、連続波の場合、レーザ光の強度はレーザ光の集光点の電界強度 (W/cm^2) で決まる。

【0012】

このような多光子吸収を利用する本実施形態に係るレーザ加工の原理について、図1～図6を参照して説明する。図1はレーザ加工中の半導体基板1の平面図であり、図2は図1に示す半導体基板1のII-II線に沿った断面図であり、図3はレーザ加工後の半導体基板1の平面図であり、図4は図3に示す半導体基板1のIV-IV線に沿った断面図であり、図5は図3に示す半導体基板1のV-V線に沿った断面図であり、図6は切断された半導体基板1の平面図である。

【0013】

図1及び図2に示すように、半導体基板1の表面3には、半導体基板1を切断すべき所望の切断予定ライン5がある。切断予定ライン5は直線状に延びた仮想線である(半導体基板1に実際に線を引いて切断予定ライン5としてもよい)。本実施形態に係るレーザ加工は、多光子吸収が生じる条件で半導体基板1の内部に集光点Pを合わせてレーザ光Lを半導体基板1に照射して改質領域7を形成する。なお、集光点とはレーザ光Lが集光した

10

20

30

40

50

箇所のことである。

【0014】

レーザー光Lを切断予定ライン5に沿って（すなわち矢印A方向に沿って）相対的に移動させることにより、集光点Pを切断予定ライン5に沿って移動させる。これにより、図3～図5に示すように改質領域7が切断予定ライン5に沿って半導体基板1の内部にのみ形成され、この改質領域7でもって切断予定部9が形成される。本実施形態に係るレーザー加工方法は、半導体基板1がレーザー光Lを吸収することにより半導体基板1を発熱させて改質領域7を形成するのではない。半導体基板1にレーザー光Lを透過させ半導体基板1の内部に多光子吸収を発生させて改質領域7を形成している。よって、半導体基板1の表面3ではレーザー光Lがほとんど吸収されないため、半導体基板1の表面3が溶融することはない。

10

【0015】

半導体基板1の切断において、切断する箇所に起点があると半導体基板1はその起点から割れるので、図6に示すように比較的小さな力で半導体基板1を切断することができる。よって、半導体基板1の表面3に不必要な割れを発生させることなく半導体基板1の切断が可能となる。

【0016】

なお、切断予定部を起点とした半導体基板の切断には、次の2通りが考えられる。1つは、切断予定部形成後、半導体基板に人為的な力が印加されることにより、切断予定部を起点として半導体基板が割れ、半導体基板が切断される場合である。これは、例えば半導体基板の厚さが大きい場合の切断である。人為的な力が印加されるとは、例えば、半導体基板の切断予定部に沿って半導体基板に曲げ応力やせん断応力を加えたり、半導体基板に温度差を与えることにより熱応力を発生させたりすることである。他の1つは、切断予定部を形成することにより、切断予定部を起点として半導体基板の断面方向（厚さ方向）に向かって自然に割れ、結果的に半導体基板が切断される場合である。これは、例えば半導体基板の厚さが小さい場合には、1列の改質領域により切断予定部が形成されることで可能となり、半導体基板の厚さが大きい場合には、厚さ方向に複数列形成された改質領域により切断予定部が形成されることで可能となる。なお、この自然に割れる場合も、切断する箇所において、切断予定部が形成されていない部位に対応する部分の表面上にまで割れが先走ることがなく、切断予定部を形成した部位に対応する部分のみを割断することができるので、割断を制御よくすることができる。近年、シリコンウェハ等の半導体基板の厚さは薄くなる傾向にあるので、このような制御性のよい割断方法は大変有効である。

20

30

【0017】

さて、本実施形態において多光子吸収により形成される改質領域としては、次に説明する溶融処理領域がある。

【0018】

半導体基板の内部に集光点を合わせて、集光点における電界強度が 1×10^8 (W/cm²)以上で且つパルス幅が 1μ s以下の条件でレーザー光を照射する。これにより半導体基板の内部は多光子吸収によって局所的に加熱される。この加熱により半導体基板の内部に溶融処理領域が形成される。溶融処理領域とは一旦溶融後再固化した領域や、まさに溶融状態の領域や、溶融状態から再固化する状態の領域であり、相変化した領域や結晶構造が変化した領域ということもできる。また、溶融処理領域とは単結晶構造、非晶質構造、多結晶構造において、ある構造が別の構造に変化した領域ということもできる。つまり、例えば、単結晶構造から非晶質構造に変化した領域、単結晶構造から多結晶構造に変化した領域、単結晶構造から非晶質構造及び多結晶構造を含む構造に変化した領域を意味する。半導体基板がシリコン単結晶構造の場合、溶融処理領域は例えば非晶質シリコン構造である。電界強度の上限値としては、例えば 1×10^{12} (W/cm²)である。パルス幅は例えば1ns～200nsが好ましい。

40

【0019】

本発明者は、シリコンウェハの内部で溶融処理領域が形成されることを実験により確認

50

した。実験条件は次の通りである。

(A) 半導体基板：シリコンウェハ（厚さ、350 μm、外径4インチ）

(B) レーザ

光源：半導体レーザー励起Nd：YAGレーザー

波長：1064 nm

レーザー光スポット断面積： $3.14 \times 10^{-8} \text{ cm}^2$

発振形態：Qスイッチパルス

繰り返し周波数：100 kHz

パルス幅：30 ns

出力：20 μJ / パルス

レーザー光品質：TEM₀₀

偏光特性：直線偏光

(C) 集光用レンズ

倍率：50倍

N.A.：0.55

レーザー光波長に対する透過率：60パーセント

(D) 半導体基板が載置される載置台の移動速度：100 mm / 秒

【0020】

図7は、上記条件でのレーザー加工により切断されたシリコンウェハの一部における断面の写真を表した図である。シリコンウェハ11の内部に熔融処理領域13が形成されている。なお、上記条件により形成された熔融処理領域13の厚さ方向の大きさは100 μm程度である。

【0021】

熔融処理領域13が多光子吸収により形成されたことを説明する。図8は、レーザー光の波長とシリコン基板の内部の透過率との関係を示すグラフである。ただし、シリコン基板の表面側と裏面側それぞれの反射成分を除去し、内部のみの透過率を示している。シリコン基板の厚さtが50 μm、100 μm、200 μm、500 μm、1000 μmの各々について上記関係を示した。

【0022】

例えば、Nd：YAGレーザーの波長である1064 nmにおいて、シリコン基板の厚さが500 μm以下の場合、シリコン基板の内部ではレーザー光が80%以上透過することが分かる。図7に示すシリコンウェハ11の厚さは350 μmであるので、多光子吸収による熔融処理領域13はシリコンウェハの中心付近、つまり表面から175 μmの部分に形成される。この場合の透過率は、厚さ200 μmのシリコンウェハを参考にすると、90%以上なので、レーザー光がシリコンウェハ11の内部で吸収されるのは僅かであり、ほとんどが透過する。このことは、シリコンウェハ11の内部でレーザー光が吸収されて、熔融処理領域13がシリコンウェハ11の内部に形成（つまりレーザー光による通常の加熱で熔融処理領域が形成）されたものではなく、熔融処理領域13が多光子吸収により形成されたことを意味する。多光子吸収による熔融処理領域の形成は、例えば、溶接学会全国大会講演概要第66集（2000年4月）の第72頁～第73頁の「ピコ秒パルスレーザーによるシリコンの加工特性評価」に記載されている。

【0023】

なお、シリコンウェハは、熔融処理領域でもって形成される切断予定部を起点として断面方向に向かって割れを発生させ、その割れがシリコンウェハの表面と裏面とに到達することにより、結果的に切断される。シリコンウェハの表面と裏面に到達するこの割れは自然に成長する場合もあるし、シリコンウェハに力が印加されることにより成長する場合もある。なお、切断予定部からシリコンウェハの表面と裏面とに割れが自然に成長する場合には、切断予定部を形成する熔融処理領域が熔融している状態から割れが成長する場合と、切断予定部を形成する熔融処理領域が熔融している状態から再固化する際に割れが成長する場合とのいずれもある。ただし、どちらの場合も熔融処理領域はシリコンウェハの内

10

20

30

40

50

部のみ形成され、切断後の切断面には、図7のように内部にのみ溶融処理領域が形成されている。半導体基板の内部に溶融処理領域をもって切断予定部を形成すると、切断時、切断予定部ラインから外れた不必要な割れが生じにくいので、切断制御が容易となる。

【0024】

次に、上述したレーザ加工方法に使用されるレーザ加工装置について、図9を参照して説明する。図9はレーザ加工装置100の概略構成図である。

【0025】

レーザ加工装置100は、レーザ光Lを発生するレーザ光源101と、レーザ光Lの出力やパルス幅等を調節するためにレーザ光源101を制御するレーザ光源制御部102と、レーザ光Lの反射機能を有しかつレーザ光Lの光軸の向きを90°変えるように配置されたダイクロイックミラー103と、ダイクロイックミラー103で反射されたレーザ光Lを集光する集光用レンズ105と、集光用レンズ105で集光されたレーザ光Lが照射される半導体基板1が載置される載置台107と、載置台107をX軸方向に移動させるためのX軸ステージ109と、載置台107をX軸方向に直交するY軸方向に移動させるためのY軸ステージ111と、載置台107をX軸及びY軸方向に直交するZ軸方向に移動させるためのZ軸ステージ113と、これら3つのステージ109、111、113の移動を制御するステージ制御部115とを備える。

【0026】

Z軸方向は半導体基板1の表面3と直交する方向なので、半導体基板1に入射するレーザ光Lの焦点深度の方向となる。よって、Z軸ステージ113をZ軸方向に移動させることにより、半導体基板1の内部にレーザ光Lの集光点Pを合わせることができる。また、この集光点PのX(Y)軸方向の移動は、半導体基板1をX(Y)軸ステージ109(111)によりX(Y)軸方向に移動させることにより行う。

【0027】

レーザ光源101はパルスレーザ光を発生するNd:YAGレーザである。レーザ光源101に用いることができるレーザとして、この他、Nd:YVO₄レーザ、Nd:YLFレーザやチタンサファイアレーザがある。溶融処理領域を形成する場合には、Nd:YAGレーザ、Nd:YVO₄レーザ、Nd:YLFレーザを用いるのが好適である。本実施形態では、半導体基板1の加工にパルスレーザ光を用いているが、多光子吸収を起こさせることができるなら連続波レーザ光でもよい。

【0028】

レーザ加工装置100はさらに、載置台107に載置された半導体基板1を可視光線により照明するために可視光線を発生する観察用光源117と、ダイクロイックミラー103及び集光用レンズ105と同じ光軸上に配置された可視光用のビームスプリッタ119とを備える。ビームスプリッタ119と集光用レンズ105との間にダイクロイックミラー103が配置されている。ビームスプリッタ119は、可視光線の約半分を反射し残りの半分を透過する機能を有しかつ可視光線の光軸の向きを90°変えるように配置されている。観察用光源117から発生した可視光線はビームスプリッタ119で約半分が反射され、この反射された可視光線がダイクロイックミラー103及び集光用レンズ105を透過し、半導体基板1の切断予定ライン5等を含む表面3を照明する。

【0029】

レーザ加工装置100はさらに、ビームスプリッタ119、ダイクロイックミラー103及び集光用レンズ105と同じ光軸上に配置された撮像素子121及び結像レンズ123を備える。撮像素子121としては例えばCCDカメラがある。切断予定ライン5等を含む表面3を照明した可視光線の反射光は、集光用レンズ105、ダイクロイックミラー103、ビームスプリッタ119を透過し、結像レンズ123で結像されて撮像素子121で撮像され、撮像データとなる。

【0030】

レーザ加工装置100はさらに、撮像素子121から出力された撮像データが入力される撮像データ処理部125と、レーザ加工装置100全体を制御する全体制御部127と

10

20

30

40

50

、モニタ 1 2 9 とを備える。撮像データ処理部 1 2 5 は、撮像データを基にして観察用光源 1 1 7 で発生した可視光の焦点を表面 3 上に合わせるための焦点データを演算する。この焦点データを基にしてステージ制御部 1 1 5 が Z 軸ステージ 1 1 3 を移動制御することにより、可視光の焦点が表面 3 に合うようにする。よって、撮像データ処理部 1 2 5 はオートフォーカスユニットとして機能する。また、撮像データ処理部 1 2 5 は、撮像データを基にして表面 3 の拡大画像等の画像データを演算する。この画像データは全体制御部 1 2 7 に送られ、全体制御部で各種処理がなされ、モニタ 1 2 9 に送られる。これにより、モニタ 1 2 9 に拡大画像等が表示される。

【0031】

全体制御部 1 2 7 には、ステージ制御部 1 1 5 からのデータ、撮像データ処理部 1 2 5 からの画像データ等が入力し、これらのデータも基にしてレーザ光源制御部 1 0 2、観察用光源 1 1 7 及びステージ制御部 1 1 5 を制御することにより、レーザ加工装置 1 0 0 全体を制御する。よって、全体制御部 1 2 7 はコンピュータユニットとして機能する。

10

【0032】

以上のように構成されたレーザ加工装置 1 0 0 による切断予定部の形成手順について、図 9 及び図 1 0 を参照して説明する。図 1 0 は、レーザ加工装置 1 0 0 による切断予定部の形成手順を説明するためのフローチャートである。

【0033】

半導体基板 1 の光吸収特性を図示しない分光光度計等により測定する。この測定結果に基づいて、半導体基板 1 に対して透明な波長又は吸収の少ない波長のレーザ光 L を発生するレーザ光源 1 0 1 を選定する (S 1 0 1)。続いて、半導体基板 1 の厚さを測定する。厚さの測定結果及び半導体基板 1 の屈折率を基にして、半導体基板 1 の Z 軸方向の移動量を決定する (S 1 0 3)。これは、レーザ光 L の集光点 P を半導体基板 1 の内部に位置させるために、半導体基板 1 の表面 3 に位置するレーザ光 L の集光点 P を基準とした半導体基板 1 の Z 軸方向の移動量である。この移動量は全体制御部 1 2 7 に入力される。

20

【0034】

半導体基板 1 をレーザ加工装置 1 0 0 の載置台 1 0 7 に載置する。そして、観察用光源 1 1 7 から可視光を発生させて半導体基板 1 を照明する (S 1 0 5)。照明された切断予定ライン 5 を含む半導体基板 1 の表面 3 を撮像素子 1 2 1 により撮像する。切断予定ライン 5 は、半導体基板 1 を切断すべき所望の仮想線である。撮像素子 1 2 1 により撮像された撮像データは撮像データ処理部 1 2 5 に送られる。この撮像データに基づいて撮像データ処理部 1 2 5 は観察用光源 1 1 7 の可視光の焦点が表面 3 に位置するような焦点データを演算する (S 1 0 7)。

30

【0035】

この焦点データはステージ制御部 1 1 5 に送られる。ステージ制御部 1 1 5 は、この焦点データを基にして Z 軸ステージ 1 1 3 を Z 軸方向の移動させる (S 1 0 9)。これにより、観察用光源 1 1 7 の可視光の焦点が半導体基板 1 の表面 3 に位置する。なお、撮像データ処理部 1 2 5 は撮像データに基づいて、切断予定ライン 5 を含む半導体基板 1 の表面 3 の拡大画像データを演算する。この拡大画像データは全体制御部 1 2 7 を介してモニタ 1 2 9 に送られ、これによりモニタ 1 2 9 に切断予定ライン 5 付近の拡大画像が表示される。

40

【0036】

全体制御部 1 2 7 には予めステップ S 1 0 3 で決定された移動量データが入力されており、この移動量データがステージ制御部 1 1 5 に送られる。ステージ制御部 1 1 5 はこの移動量データに基づいて、レーザ光 L の集光点 P が半導体基板 1 の内部となる位置に、Z 軸ステージ 1 1 3 により半導体基板 1 を Z 軸方向に移動させる (S 1 1 1)。

【0037】

続いて、レーザ光源 1 0 1 からレーザ光 L を発生させて、レーザ光 L を半導体基板 1 の表面 3 の切断予定ライン 5 に照射する。レーザ光 L の集光点 P は半導体基板 1 の内部に位置しているので、熔融処理領域は半導体基板 1 の内部にのみ形成される。そして、切断予

50

定ライン5に沿うようにX軸ステージ109やY軸ステージ111を移動させて、切断予定ライン5に沿うよう形成された溶融処理領域でもって切断予定ライン5に沿う切断予定部を半導体基板1の内部に形成する(S113)。

【0038】

以上により、レーザ加工装置100による切断予定部の形成が終了し、半導体基板1の内部に切断予定部が形成される。半導体基板1の内部に切断予定部が形成されると、比較的小さな力で切断予定部を起点として半導体基板1の厚さ方向に割れを発生させることができる。

【0039】

次に、本実施形態に係る半導体基板の切断方法について説明する。なお、ここでは、半導体基板として半導体ウェハであるシリコンウェハ11を用いた。

【0040】

まず、図11(a)に示すように、シリコンウェハ11の裏面17を覆うよう、この裏面17に粘着シート20を貼り付ける。この粘着シート20は、厚さ100 μ m程度の基材21を有し、この基材21上には、層厚数 μ m程度のUV硬化樹脂層22が設けられている。さらに、このUV硬化樹脂層22上には、ダイボンディング用接着剤として機能するダイボンド樹脂層23が設けられている。なお、シリコンウェハ11の表面3には、複数の機能素子がマトリックス状に形成されている。ここで、機能素子とは、フォトダイオード等の受光素子やレーザダイオード等の発光素子、或いは回路として形成された回路素子等を意味する。

【0041】

続いて、図11(b)に示すように、例えば上述のレーザ加工装置100を用いてシリコンウェハ11の内部に集光点を合わせて表面3側からレーザ光を照射することにより、シリコンウェハ11の内部に改質領域である溶融処理領域13を形成し、この溶融処理領域13でもって切断予定部9を形成する。この切断予定部9の形成において、レーザ光はシリコンウェハ11の表面3にマトリックス状に配置された複数の機能素子の間を走るように照射され、これにより、切断予定部9は隣り合う機能素子間の真下を走るよう格子状に形成される。

【0042】

切断予定部9の形成後、図12(a)に示すように、シート拡張手段30によって、粘着シート20の周囲を外側に向かって引っ張るようにして粘着シート20を拡張させる。この粘着シート20のエキスパンドによって、切断予定部9を起点として厚さ方向に割れが発生し、この割れがシリコンウェハ11の表面3と裏面17とに到達することになる。これにより、シリコンウェハ11が機能素子毎に精度良く切断され、機能素子を1つ有した半導体チップ25が得られる。

【0043】

また、このとき、隣り合う半導体チップ25、25の対向する切断面25a、25aは、初めは密着した状態にあり、粘着シート20の拡張に伴って離間していくことになるため、シリコンウェハ11の切断と同時に、シリコンウェハ11の裏面17に密着していたダイボンド樹脂層23も切断予定部9に沿って切断される。

【0044】

なお、シート拡張手段30は、切断予定部9の形成時にシリコンウェハ11が載置されるステージに設けられている場合と、そのステージに設けられていない場合とがある。そのステージに設けられていない場合、そのステージ上に載置されたシリコンウェハ11は、切断予定部9の形成後、シート拡張手段30が設けられた他のステージ上に搬送手段によって搬送される。

【0045】

粘着シート20のエキスパンド終了後、図12(b)に示すように、粘着シート20に裏面側から紫外線を照射し、UV硬化樹脂層22を硬化させる。これにより、UV硬化樹脂層22とダイボンド樹脂層23との密着力が低下することになる。なお、この紫外線の

10

20

30

40

50

照射は、粘着シート20のエキスパンド開始前に行ってもよい。

【0046】

続いて、図13(a)に示すように、ピックアップ手段である吸着コレット等を用いて半導体チップ25を順次ピックアップしていく。このとき、ダイボンド樹脂層23は半導体チップ25と同等の外形に切断されており、また、ダイボンド樹脂層23とUV硬化樹脂層22との密着力が低下しているため、半導体チップ25は、その裏面に切断されたダイボンド樹脂層23が密着した状態でピックアップされることになる。そして、図13(b)に示すように、半導体チップ25を、その裏面に密着したダイボンド樹脂層23を介してリードフレーム27のダイパッド上に載置し、加熱によりフィラー接合する。

【0047】

以上のように、シリコンウェハ11の切断方法においては、多光子吸収により形成された溶融処理領域13でもって、シリコンウェハ11を切断すべき所望の切断予定ラインに沿うようシリコンウェハ11の内部に切断予定部9を形成している。そのため、シリコンウェハ11に貼り付けられた粘着シート20をエキスパンドすると、切断予定部9に沿ってシリコンウェハ11が精度良く切断され、半導体チップ25が得られる。このとき、隣り合う半導体チップ25、25の対向する切断面25a、25aは、初めは密着した状態にあり、粘着シート20の拡張に伴って離間していくため、シリコンウェハ11の裏面17に密着していたダイボンド樹脂層23も切断予定部9に沿って切断されることになる。したがって、基材21を切断しないようにしてシリコンウェハ11及びダイボンド樹脂層23をブレードにより切断するような場合に比べ、はるかに効率良くシリコンウェハ11及びダイボンド樹脂層23を切断予定部9に沿って切断することが可能になる。

【0048】

しかも、隣り合う半導体チップ25、25の対向する切断面25a、25aが初めは互いに密着しているがために、切断された個々の半導体チップ25と切断された個々のダイボンド樹脂層23とがほぼ同一の外形となり、各半導体チップ25の切断面25aからダイボンド樹脂層23がはみ出るようなことも防止される。

【0049】

以上のシリコンウェハ11の切断方法は、図14(a)に示すように、粘着シート20をエキスパンドする前までは、切断予定部9を起点とした割れがシリコンウェハ11に発生しない場合であったが、図14(b)に示すように、粘着シート20をエキスパンドする前に、切断予定部9を起点とした割れ15を発生させ、この割れ15をシリコンウェハ11の表面3と裏面17とに到達させてもよい。この割れ15を発生させる方法としては、例えばナイフエッジ等の応力印加手段を切断予定部9に沿ってシリコンウェハ11の裏面17に押し当てることで、切断予定部9に沿ってシリコンウェハ11に曲げ応力やせん断応力を生じさせる方法や、シリコンウェハ11に温度差を与えることで切断予定部9に沿ってシリコンウェハ11に熱応力を生じさせる方法などがある。

【0050】

このように、切断予定部9の形成後、切断予定部9に沿ってシリコンウェハ11にストレスを生じさせ、切断予定部9に沿ってシリコンウェハ11を切断しておくことで、極めて精度良く切断された半導体チップ25を得ることができる。そして、この場合においても、シリコンウェハ11に貼り付けられた粘着シート20を拡張させると、隣り合う半導体チップ25、25の対向する切断面25a、25aが、互いに密着した状態から、粘着シート20の拡張に伴って離間していくため、シリコンウェハ11の裏面17に密着していたダイボンド樹脂層23は切断面25aに沿って切断されることになる。したがって、この切断方法によっても、基材21を切断しないようにしてシリコンウェハ11及びダイボンド樹脂層23をブレードにより切断するような場合に比べれば、はるかに効率良くシリコンウェハ11及びダイボンド樹脂層23を切断予定部9に沿って切断することが可能になる。

【0051】

なお、シリコンウェハ11の厚さが薄くなると、切断予定部9に沿ってストレスを生じ

10

20

30

40

50

させなくても、図14(b)に示すように、切断予定部9を起点とした割れ15がシリコンウェハ11の表面3と裏面17とに到達する場合がある。

【0052】

また、図15(a)に示すように、シリコンウェハ11の内部における表面3近傍に熔融処理領域13による切断予定部9を形成し、表面3に割れ15を到達させておけば、切断して得られる半導体チップ25の表面(すなわち、機能素子形成面)の切断精度を極めて高くすることができる。一方、図15(b)に示すように、シリコンウェハ11の内部における裏面17近傍に熔融処理領域13による切断予定部9を形成し、裏面17に割れ15を到達させておけば、粘着シート20のエクスパンドによってダイボンド樹脂層23を精度良く切断することができる。

10

【0053】

次に、粘着シート20として、リンテック株式会社の「LE-5000(商品名)」を用いた場合の実験結果について説明する。図16及び図17は、シリコンウェハ11の内部に熔融処理領域13による切断予定部9を形成した後、粘着シート20をエクスパンドした際の一連の状態を示す模式図であり、図16(a)は粘着シート20のエクスパンド開始直後の状態、図16(b)は粘着シート20のエクスパンド中の状態、図17(a)は粘着シート20のエクスパンド終了後の状態、図17(b)は半導体チップ25のピックアップ時の状態である。

【0054】

図16(a)に示すように、粘着シート20のエクスパンド開始直後においては、シリコンウェハ11は切断予定部9に沿って切断され、隣り合う半導体チップ25の対向する切断面25a、25aは密着した状態にある。このとき、ダイボンド樹脂層23はまだ切断されていない。そして、図16(b)に示すように、粘着シート20の拡張に伴って、ダイボンド樹脂層23は引き千切られるようにして切断予定部9に沿って切断されていく。

20

【0055】

このようにして粘着シート20のエクスパンドが終了すると、図17(a)に示すように、ダイボンド樹脂層23も個々の半導体チップ25毎に切断される。このとき、互いに離間した半導体チップ25、25間の粘着シート20の基材21上には、ダイボンド樹脂層23の一部23bが薄く残っていた。また、半導体チップ25と共に切断されたダイボンド樹脂層23の切断面23aは、半導体チップ25の切断面25aを基準として若干凹状となっていた。これにより、各半導体チップ25の切断面25aからのダイボンド樹脂のはみ出しが確実に防止される。そして、図17(b)に示すように、吸着コレット等を用いて半導体チップ25を切断されたダイボンド樹脂層23と共にピックアップすることができた。

30

【0056】

なお、ダイボンド樹脂層23が非伸縮性の材料からなるような場合などには、図18に示すように、互いに離間した半導体チップ25、25間の粘着シート20の基材21上にはダイボンド樹脂層23が残らない。これにより、半導体チップ25の切断面25aと、その裏面に密着したダイボンド樹脂層23の切断面23aとをほぼ一致させることができる。

40

【0057】

また、図19(a)に示すように、基材21及びUV硬化樹脂層22を有してなる粘着シート20を、そのUV硬化樹脂層22を介してシリコンウェハ11の裏面17に貼り付け、熔融処理領域13による切断予定部9を形成した後、図19(b)に示すように、粘着シート20の周囲を外側に向かって拡張させることで、シリコンウェハ11を半導体チップ25に切断してもよい。この場合にも、粘着シート20を残してシリコンウェハ11をブレードにより切断するような場合に比べ、はるかに効率良くシリコンウェハ11を切断予定部9に沿って精度良く切断することが可能になる。

【0058】

50

そして、基材 21 及び UV 硬化樹脂層 22 を有してなる粘着シート 20 を用いたシリコンウェハ 11 の切断方法においても、図 19 を参照して説明したように、粘着シート 20 をエキスパンドする前までは、切断予定部 9 を起点とした割れがシリコンウェハ 11 に発生しない場合だけでなく、図 20 に示すように、粘着シート 20 をエキスパンドする（図 20 (b)）前に、切断予定部 9 を起点とした割れ 15 をシリコンウェハ 11 の表面 3 と裏面 17 とに到達させてもよい（図 20 (a)）。また、図 21 に示すように、粘着シート 20 をエキスパンドする（図 21 (b)）前に、切断予定部 9 を起点とした割れ 15 をシリコンウェハ 11 の表面 3 に到達させてもよいし（図 21 (a)）、或いは図 22 に示すように、粘着シート 20 をエキスパンドする（図 22 (b)）前に、切断予定部 9 を起点とした割れ 15 をシリコンウェハ 11 の裏面 17 に到達させてもよい（図 22 (a)）

10

【図面の簡単な説明】

【0059】

【図 1】本実施形態に係るレーザ加工方法によるレーザ加工中の半導体基板の平面図である。

【図 2】図 1 に示す半導体基板の II-II 線に沿った断面図である。

【図 3】本実施形態に係るレーザ加工方法によるレーザ加工後の半導体基板の平面図である。

【図 4】図 3 に示す半導体基板の IV-IV 線に沿った断面図である。

【図 5】図 3 に示す半導体基板の V-V 線に沿った断面図である。

20

【図 6】本実施形態に係るレーザ加工方法により切断された半導体基板の平面図である。

【図 7】本実施形態に係るレーザ加工方法により切断されたシリコンウェハの一部における断面の写真を表した図である。

【図 8】本実施形態に係るレーザ加工方法におけるレーザ光の波長とシリコン基板の内部の透過率との関係を示すグラフである。

【図 9】本実施形態に係るレーザ加工装置の概略構成図である。

【図 10】本実施形態に係るレーザ加工装置による切断予定部の形成手順を説明するためのフローチャートである。

【図 11】本実施形態に係るシリコンウェハの切断方法を説明するための模式図であり、(a) はシリコンウェハに粘着シートが貼り付けられた状態、(b) はシリコンウェハの内部に熔融処理領域による切断予定部が形成された状態である。

30

【図 12】本実施形態に係るシリコンウェハの切断方法を説明するための模式図であり、(a) は粘着シートがエキスパンドされた状態、(b) は粘着シートに紫外線が照射された状態である。

【図 13】本実施形態に係るシリコンウェハの切断方法を説明するための模式図であり、(a) は切断されたダイボンド樹脂層と共に半導体チップがピックアップされた状態、(b) は半導体チップがダイボンド樹脂層を介してリードフレームに接合された状態である。

【図 14】本実施形態に係るシリコンウェハの切断方法におけるシリコンウェハと切断予定部との関係を示す模式図であり、(a) は切断予定部を起点とした割れが発生していない状態、(b) は切断予定部を起点とした割れがシリコンウェハの表面と裏面とに到達している状態である。

40

【図 15】本実施形態に係るシリコンウェハの切断方法におけるシリコンウェハと切断予定部との関係を示す模式図であり、(a) は切断予定部を起点とした割れがシリコンウェハの表面に到達している状態、(b) は切断予定部を起点とした割れがシリコンウェハの裏面に到達している状態である。

【図 16】本実施形態に係るシリコンウェハの切断方法の一実施例を説明するための模式図であり、(a) は粘着シートのエキスパンド開始直後の状態、(b) は粘着シートのエキスパンド中の状態である。

【図 17】本実施形態に係るシリコンウェハの切断方法の一実施例を説明するための模式

50

図であり、(a)は粘着シートのエキスパンド終了後の状態、(b)は半導体チップのピックアップ時の状態である。

【図18】本実施形態に係るシリコンウェハの切断方法の他の実施例を説明するための模式図である。

【図19】本実施形態に係るシリコンウェハの切断方法の更に他の実施例において切断予定部を起点とした割れが発生しない場合を説明するための図であり、(a)は熔融処理領域による切断予定部が形成された後の状態、(b)は粘着シートがエキスパンドされた状態である。

【図20】本実施形態に係るシリコンウェハの切断方法の更に他の実施例において切断予定部を起点とした割れがシリコンウェハの表面と裏面とに到達する場合を説明するための図であり、(a)は熔融処理領域による切断予定部が形成された後の状態、(b)は粘着シートがエキスパンドされた状態である。

10

【図21】本実施形態に係るシリコンウェハの切断方法の更に他の実施例において切断予定部を起点とした割れがシリコンウェハの表面に到達する場合を説明するための図であり、(a)は熔融処理領域による切断予定部が形成された後の状態、(b)は粘着シートがエキスパンドされた状態である。

【図22】本実施形態に係るシリコンウェハの切断方法の更に他の実施例において切断予定部を起点とした割れがシリコンウェハの裏面に到達する場合を説明するための図であり、(a)は熔融処理領域による切断予定部が形成された後の状態、(b)は粘着シートがエキスパンドされた状態である。

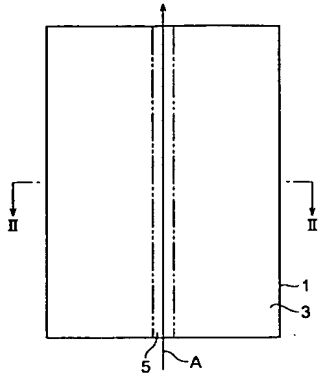
20

【符号の説明】

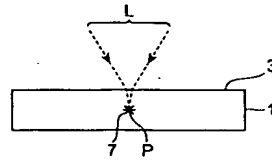
【0060】

1…半導体基板、3…表面、5…切断予定ライン、7…改質領域、9…切断予定部、11…シリコンウェハ、13…熔融処理領域、15…割れ、17…裏面、20…粘着シート、21…基材、23…ダイボンド樹脂層、25…半導体チップ、L…レーザ光、P…集光点

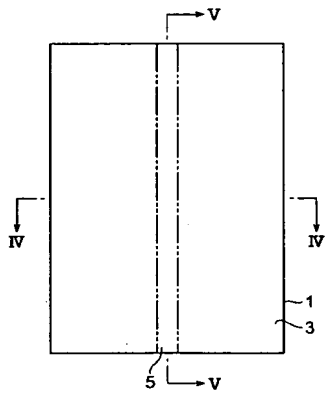
【図 1】



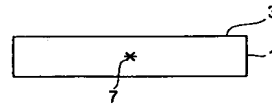
【図 2】



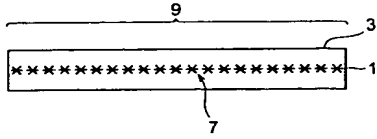
【図 3】



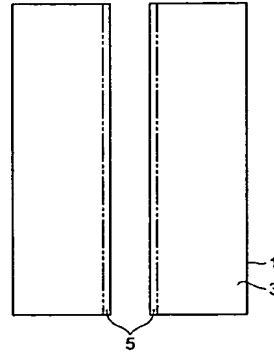
【図 4】



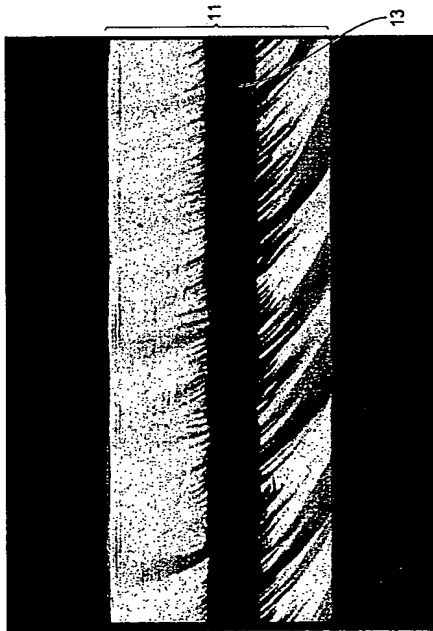
【図 5】



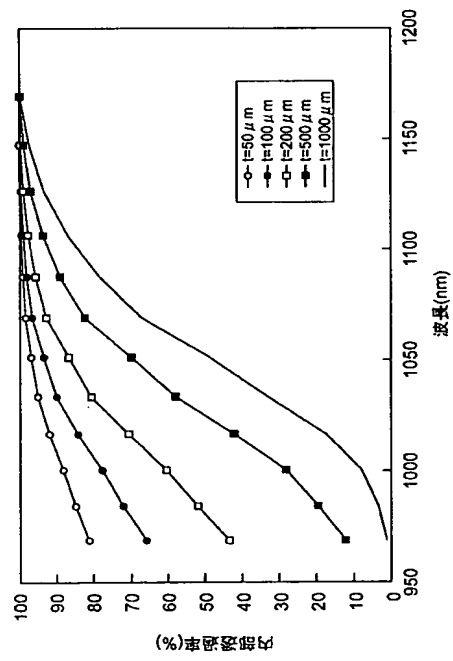
【図 6】



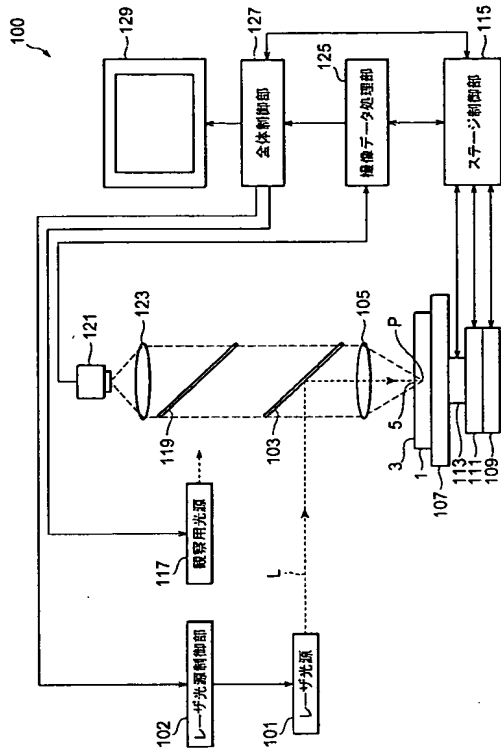
【図 7】



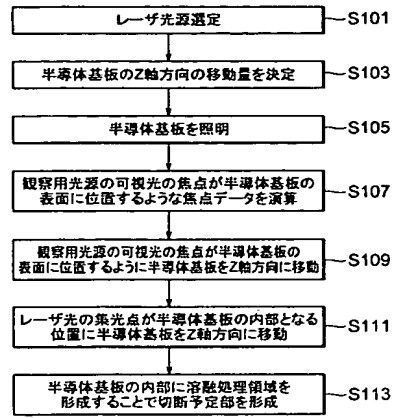
【図 8】



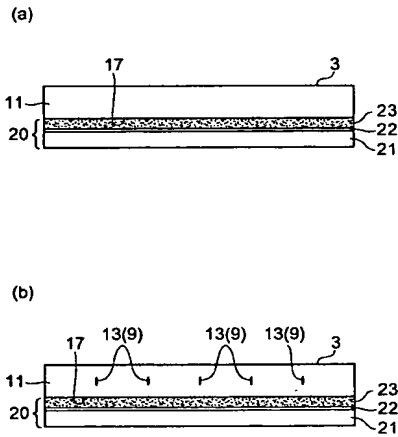
【図9】



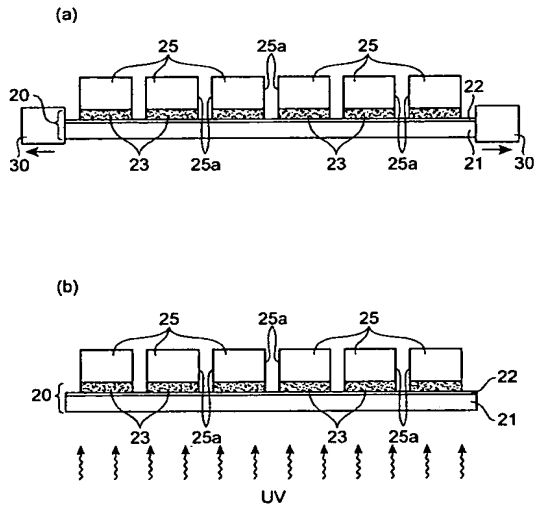
【図10】



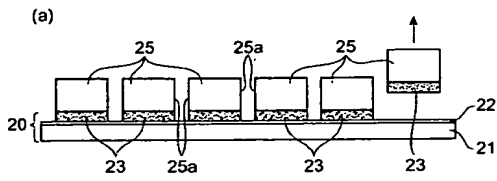
【図11】



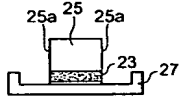
【図12】



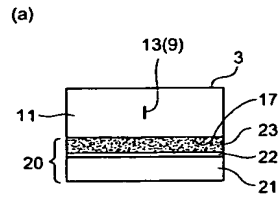
【図13】



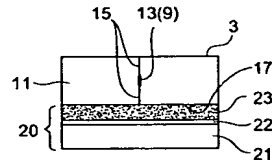
(b)



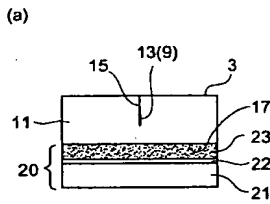
【図14】



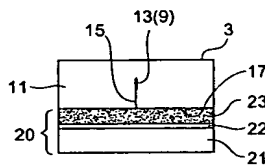
(b)



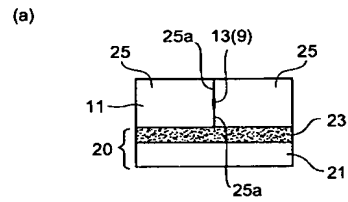
【図15】



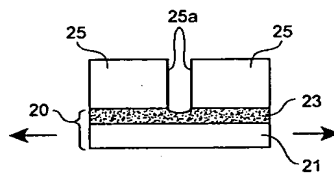
(b)



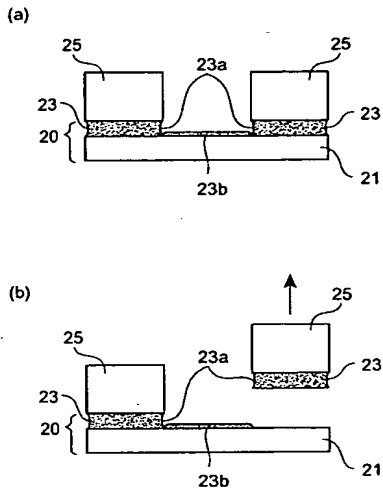
【図16】



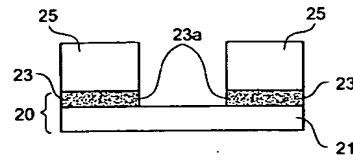
(b)



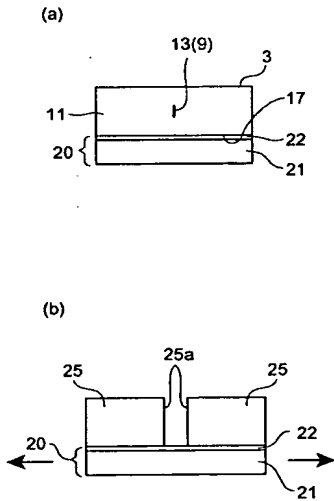
【図 17】



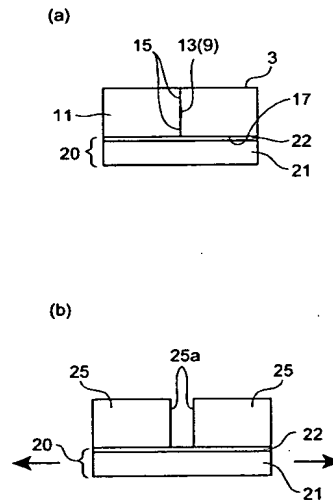
【図 18】



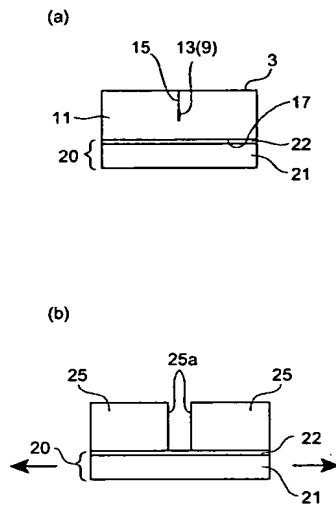
【図 19】



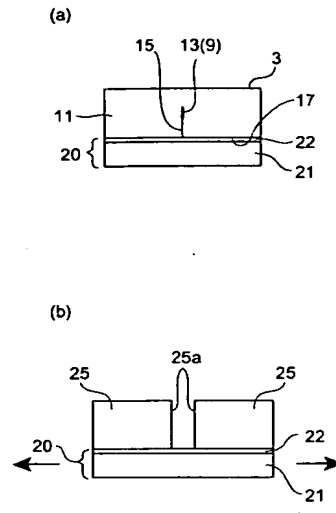
【図 20】



【図 2 1】



【図 2 2】



フロントページの続き

(51)Int.Cl.

F I

テーマコード (参考)

B 2 3 K 101:40

(72)発明者 内山 直己

静岡県浜松市市野町 1 1 2 6 番地の 1 浜松ホトニクス株式会社内

(72)発明者 杉浦 隆二

静岡県浜松市市野町 1 1 2 6 番地の 1 浜松ホトニクス株式会社内

Fターム(参考) 4E068 AA02 AD01 AE01 CA02 CA03 CA09 CA11 DA10